

Levasseur



La base de données de l'Association a été mise à jour sur [le site Web](#)
Plus de 120,000 enregistrements généalogiques!

Infos trimestrielles

Vol. 23 no 3 Septembre 2011

Sherbrooke 2011

Bilan et photographies du dernier rassemblement des Levasseur.

Page 1

Le rassemblement en photos

Merci à l'un de nos membres, Ernest Levasseur, pour nous faire partager ses photos.

Page 4

Le rapport du président

Roger nous informe des accomplissements de la dernière année.

Page 5

William Joseph Levasseur

William Joseph, fils de William Ryan Levasseur et Susan Otto nous quitte trop tôt, à l'âge de 15 ans.

Page 6

Statistiques

Quelques statistiques sur le membership de votre Association.

Page 8

Un succès sur tous les plans

par : Jean-Pierre Levasseur (250)



La température était idéale et les Levasseur étaient au rendez-vous! Ce premier rassemblement dans la région de l'Estrie fut une réussite.

Des Levasseur du Nouveau-Brunswick, de l'Ontario, de toutes les régions du Québec et du nord-est des États-Unis ont convergé vers la belle ville de Sherbrooke pour fraterniser et échanger des souvenirs sur leurs familles et les endroits où ils ont vécu.

La journée a commencé par une allocution de notre président, Roger Levasseur, qui a souligné l'importance de telles rencontres et signalé combien seraient fiers nos ancêtres français de voir tant de Levasseur réunis ensemble, après plus de 400 ans, suite à leur traversée de l'Atlantique vers la Nouvelle-France.





M. Jacques Beaugrand, notre conférencier invité, nous a renseignés sur les plus récentes découvertes en ce qui concerne les recherches sur l'ADN et ses applications en généalogie familiale. Il

Nous invitons les Levasseur intéressés à organiser un rassemblement de famille dans leur région à nous contacter. L'Association des Levasseur supportera toute demande en ce sens et délèguera des représentants pour y tenir des ateliers ou des conférences.

est possible de savoir à quel peuple de l'antiquité et de quel pays nos ancêtres étaient originaires. Fait à signaler, des membres de notre association ont été sollicités pour ce test de l'ADN afin de déterminer si nos deux ancêtres principaux, Pierre et Laurent Levasseur, étaient apparentés. Les résultats sont présentés sur notre site Web.

Une conférence intitulée «Une association branchée» a été présentée par le webmestre de l'Association, Jean-Pierre Levasseur. Une copie de cette présentation est disponible pour consultation sur notre site Web ([cliquez sur ce lien](#)).



Huguette Levasseur nous a ensuite présenté les dictionnaires généalogiques des Levasseur, mais surtout la façon de réaliser des recherches



efficaces dans ces derniers. Huguette a également signalé le travail continu de Joceline, notre généalogiste, et de Gilles Carmel pour le travail de vérification et l'ajout de données dans cette gigantesque base de données.

En après-midi, nos participants ont d'abord assisté à une [animation théâtrale historique](#) hors du commun qui nous a permis de remonter le temps! En compagnie de Mary O'Malley, une irlandaise colorée, nous avons rencontré des personnages du 19e siècle qui ont marqué l'histoire des Cantons-de-l'Est : Gilbert Hyatt, loyaliste fier et vaillant, Géraldine Mollins, fougueuse femme de colon, Grace Thompson, une séduisante et riche commerçante de Lennoxville et Andrew Paton, dirigeant de la plus grosse usine de lainage au Canada.

Suite à cette présentation théâtrale, Gilles Carmel nous a entretenus de la base de données accessible sur notre site Web ainsi que des différentes fonctions de recherche pour obtenir des renseignements généalogiques. Cette présentation a été fort appréciée des personnes présentes.



Pour terminer la journée en beauté, un délicieux souper nous a ensuite été servi, agrémenté par la musique d'un excellent quatuor à cordes. De nombreux prix de présence ont également été distribués tout au long de la soirée.

Merci Paul, Pierrette et à toute l'équipe pour ce formidable accueil que vous nous avez réservé à Sherbrooke, ce 20 août dernier. Nul doute que ce n'est qu'un Au Revoir. Nous sommes tous reconnaissants du travail que vous avez fait pour recevoir la grande famille des Levasseur!

Liste des participants - Rassemblement de Sherbrooke

Roger Levasseur, Orléans, Ontario
Marie Levasseur, Orléans, Ontario
André Levasseur, Trois-Rivières, Québec
Irène G. Levasseur, Trois-Rivières, Québec
Joceline Levasseur, Québec, Québec
François Dupuis, Québec, Québec
Noëlla Levasseur, Sherbrooke, Québec
Roch Bédard, Sherbrooke, Québec
Gilles Carmel, St-Charles-Borromée, Québec
Nicole Durand, St-Charles-Borromée, Québec
Jacqueline Levasseur, Trois-Rivières, Québec
Jacques Milot, Trois-Rivières, Québec
Pierre Levasseur, Trois-Rivières, Québec
Hélène Bélanger, Trois-Rivières, Québec
Réjeanne Levasseur, Notre-Dame des Prairies, Québec
Pierre Courteau, Notre-Dame des Prairies, Québec
Helen Levasseur Liscinsky, Stratford, Connecticut
Alane Telep, Stratford, Connecticut
Bailey Telep, Stratford, Connecticut
Joseph Levasseur, Manchester, New Hampshire
Rachel L'Heureux, Manchester, New Hampshire
Jean-Marie Levasseur, Trois-Rivières, Québec
Ernest A. Levasseur, Boiling Spring, Pensylvanie
Shirley A. Levasseur, Boiling Spring, Pensylvanie
Pierre Levasseur, Pierreville, Québec
Lorraine D. Levasseur, Pierreville, Québec
Paul Levasseur, Sherbrooke, Québec
Pierrette Girardin, Sherbrooke, Québec
Margo Levasseur, St-Blaise, Québec
Louis Bolduc, St-Blaise, Québec
Dana R. Varin, Rutland, Vermont
Jennifer D. Varin, Rutland, Vermont
Jarod Varin, Rutland, Vermont
Françoise Levasseur, Trois-Rivières, Québec
Jean-Guy Parr, Trois-Rivières, Québec
Jean-Pierre Levasseur, Québec, Québec
Paule Truchon, Québec, Québec

Le rassemblement en photos

Merci à Ernest Levasseur pour ces photos



D'autres photos en suivant ce lien : <http://gallery.me.com/ernestlevasseur#100477>

Le rapport du président

Transcription du rapport du président présenté à l'assemblée générale des membres le 20 août 2011 à Sherbrooke

Chers membres de l'Association des Levasseur d'Amérique,

Il est très agréable pour moi de vous faire part des nombreuses réalisations de votre association au cours de l'année 2011. Mon travail de président est non seulement facile, mais une tâche très plaisante à accomplir.

Grâce au travail des membres de votre conseil, nous avons une association de généalogie qui fait l'envie de beaucoup d'autres. Vous aurez sous peu la chance d'entendre les réalisations de notre webmestre Jean-Pierre, de Joceline notre généalogiste, de Gilles Carmel notre chercheur en nécrologie, d'André, le rédacteur du journal des Levasseur, de Joseph notre ambassadeur aux États-Unis, de notre traducteur Réjean, qui malgré la maladie, s'est toujours montré prêt à aider à la traduction, de notre secrétaire Marie-Noëlle et sa patience pour rédiger nos délibérations et que dire de Paul, notre trésorier qui a fait de cette rencontre à Sherbrooke une journée mémorable. À ce groupe, je me dois de reconnaître le travail de révision de texte que fait Huguette pour nos nombreuses publications.



par : [Roger Levasseur](#) (004)

Je ne veux pas m'attarder à dire ce que vous trouverez dans les rapports des membres du conseil. Je veux plutôt vous remercier, vous les membres, d'être membres de l'Association des Levasseur d'Amérique. Grâce à votre participation, l'Association peut travailler à la réalisation de son but et de sa mission:

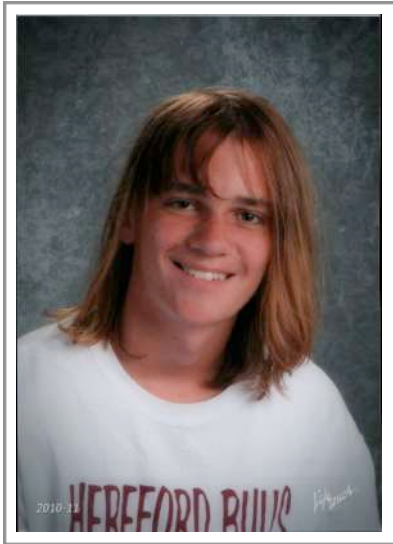
- De regrouper et d'unir le plus grand nombre de Levasseur;
- D'organiser des réunions et des rencontres;
- De promouvoir, de développer et de diffuser les connaissances historiques des familles Levasseur;
- De maintenir et procéder à la mise à jour d'une base de données;
- De mettre à la disposition de ses membres un album de photos;
- D'honorer la mémoire des ancêtres;
- De recueillir tous les documents qui constitueront le patrimoine de l'association.

Pour que cela continue, votre association compte sur vous. Vous pouvez nous aider en nous envoyant des anciennes photos de votre famille et nous raconter son histoire. Nous nous ferons un plaisir d'annexer vos photos sur notre site et publier votre histoire dans le Bulletin des Levasseur. C'est ainsi que vous pouvez contribuer et assurer pour les générations futures que vos connaissances au sujet de votre famille soient incorporées sur le site des Levasseur d'Amérique pour toujours. Ceux qui nous suivent nous seront fort reconnaissants de l'effort qui est fait pour préserver notre patrimoine.

A handwritten signature in black ink that reads "Roger Levasseur". The signature is written in a cursive, flowing style.

William Joseph Levasseur

LEVASSEUR, William Joseph le 3 juillet 2011.



À l'unité pédiatrique d'oncologie de l'hôpital John Hopkins, suite à des complications d'un cancer au cerveau, est décédé William Levasseur, à l'âge de 15 ans. Il était un athlète bien connu dans la région de Hereford, amateur de planche à neige, et étudiant à l'école secondaire.

William aimait la marcher à pied dans les sentiers sur le bord des eaux et explorer la vie sauvage abondante à proximité de chez lui. Les sports étaient aussi sa passion. L'hiver on le retrouvait sur les pentes de ski. Il aimait beaucoup le parc Seven Springs. Il a toujours continué à améliorer ses compétences sur la planche à neige. Lui et son frère Nick, planifiaient de construire un terrain de ski près de Baltimore, ceci minimiserait les distances que nos passionnés auraient à voyager

pour pratiquer ce sport . Nick a l'intention de réaliser ce rêve en mémoire de William.

William a aussi joué au foot avec l'école Hereford et se méritait la réputation de bon gardien de but. Il a aussi joué à la balle, il aimait le tennis et les explorations dans la nature. C'était un joueur d'équipe. Outre les sports il s'est intéressé à apprendre la guitare et il passait beaucoup de temps à bricoler. C'est en 2009 que les premiers symptômes du cancer au cerveau sont apparus. Dans la communauté de Hereford, sa famille ses amis et les joueurs de son équipe de foot et de balle lui ont offert beaucoup d'appui et d'encouragement face à son cancer.

On se souviendra de ce jeune homme à cause de son amour de la famille, sa générosité et sa passion pour la vie. Il a fait face à sa mort avec beaucoup de courage et avec acceptation. Il laisse dans le deuil: Ses parents Susan Gilbert (née Otto) et Bill Levasseur, Jr., son frère et sa sœur, Nick et Madelyn Levasseur; ses grands-parents Lucy et Rollin Otto et Joanne et William Levasseur. Des oncles et des tantes et plusieurs cousins. Un service funèbre a eu lieu «Pine Grove United Methodist Church located at 19401 Middletown Road, Parkton 21220.»

Nos sympathies à la famille au nom de l'Association des Levasseur d'Amérique

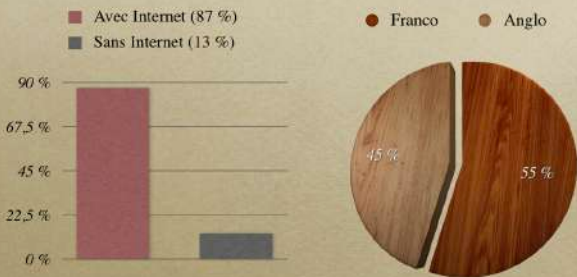
Généalogie de William Joseph Levasseur

Jean (Jehan) Levasseur	Bois-Guillaume, Normandie, France	Marguerite Maheu
Laurent Levasseur	Québec, QC 30-04-1670	Marie Marchand
Pierre Levasseur	Rivière-Ouelle, QC 08-05-1703	Élisabeth Michaud
Pierre Levasseur	Kamouraska, QC 07-11-1735	Geneviève Raymond/Phocas
Jean-Baptiste Levasseur	Kamouraska 22-08-1775	Madeleine Landry
Pierre Levasseur	Saint-Basile-le-Grand, NB 18-07-1803	Madeleine Consigny/Sanfaçon
Jean-Baptiste Levasseur	Saint-Basile-le-Grand, NB 12-11-1833	Suzanne Bourguin
Régis Levasseur	Van Buren, St. Bruno, ME 07-11-1916	Obéline Sirois/Duplessis
Édouard Levasseur	Caribou, ME 24-09-1888	Sophie Jacques
George E. Levasseur	Baltimore, MD 31-08-1931	Martha Gallegary
William Ryan Levasseur	Baltimore, MD 30-05-1958	Joanne Bowers
William Ryan Levasseur	Baltimore 15-06-1984	Susan Otto
William Joseph Levasseur		

Quelques statistiques sur le membership



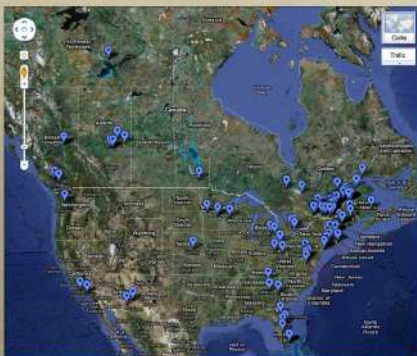
Portrait du membership



Moyenne d'âge



Distribution géographique



Notre plus jeune membre



Louis-Félix

- Laurent Levasseur en 1648-1726
- ↳
- Pierre Levasseur 1679-1738
- ↳
- Pierre Levasseur -1791
- ↳
- Pierre Levasseur 1746-1809
- ↳
- Michel Levasseur 1764-1848
- ↳
- Octave Levasseur 1823-1894
- ↳
- Alphonse Levasseur 1865-1946
- ↳
- Joseph Levasseur 1896-1960
- ↳
- Edgar Levasseur 1914-1983
- ↳
- Jean-Pierre Levasseur 1956
- ↳
- François Levasseur 1960
- ↳
- Louis-Félix Levasseur 2011

Nouvelles brèves

NEWS

Dans le prochain numéro : Heidi Levasseur



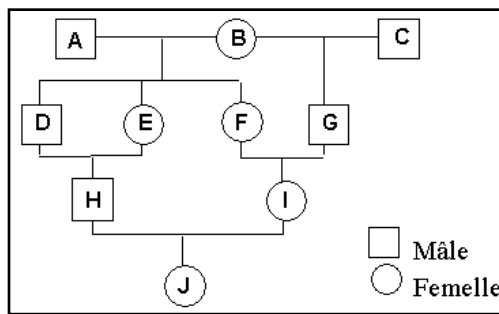
André Levasseur et sa conjointe, Irène Garand, ont récemment rencontré Heidi Levasseur. C'est à 15 ans qu'elle réalise sa première Traversée au Lac Memphrémagog, devenant ainsi la plus jeune personne à réaliser cet exploit. À 16 ans, elle fait sa marque de plus jeune nageuse, cette fois, à la Traversée Internationale du Lac St-Jean. Suite à des blessures successives en 1999, elle décide de se tourner vers des études en biochimie et en psychologie et un peu après, elle apprend le chant classique. Surveillez notre prochain numéro pour en connaître plus sur cette athlète.

Archivage des données



Le processus d'archivage des données de l'Association va bon train. Afin de réunir en un seul endroit toutes les données manuscrites ou électroniques cumulées depuis plus de 20 ans, un processus de numérisation de ces données a débuté en 2008. À ce jour, plus de 6,000 documents ont été archivés, représentant plus de 8 Go d'information. Cette banque d'information est sauvegardée sur un serveur externe afin d'assurer la pérennité des données recueillies par l'Association.

La consanguinité et Geneweb



Le site de l'auteur du programme [Geneweb](#) utilisé pour le traitement de nos bases de données sur notre site Web explique les notions de "consanguinité" et "parenté" utilisées par GeneWeb et comment elles sont calculées.

Le génome d'un individu est constitué d'un grand nombre de gènes qui, si l'on ignore les mutations, se reproduisent de façon identique. Les gènes peuvent servir à mesurer l'identité d'une personne.

Les gènes sont disposés à des emplacements précis appelés "locus". Chaque individu possède pour chaque locus deux gènes, l'un transmis par sa mère, l'autre par son père, et transmet à ses enfants une copie de l'un de ses gènes.

La **Consanguinité** d'un individu x est la probabilité $cg(x)$ de trouver à un locus donné deux gènes identiques.

La Parenté de deux individus x et y est la probabilité $pr(x,y)$ de trouver à un même locus deux gènes identiques. GeneWeb affiche la consanguinité et la parenté sous forme d'un pourcentage.

Statistiquement, sur le grand nombre de locus d'un individu, la consanguinité correspond en gros au pourcentage de ses locus contenant des gènes identiques.

Nouvelles de l'assemblée générale

Comme à chaque année, une convocation avait été envoyée aux membres pour l'assemblée générale annuelle.

Parmi les points à signaler, les différents rapports ont été soumis à l'assemblée. Notre généalogiste, Joceline Levasseur, a signalé les progrès accomplis tout au cours de l'année dans la vérification et la saisie de nouvelles données généalogiques. Une mise à jour de la banque de données a d'ailleurs été faite sur le site Web. Plus de 120,000 enregistrements sont maintenant disponibles pour nos membres.

Pour ce qui est de l'avancement pour faire

reconnaître le travail du Dre Irma LeVasseur et son dévouement auprès des soldats canadiens pendant la Première guerre mondiale, des démarches ont été entreprises auprès de Postes Canada en vue d'émettre un timbre commémoratif en 2014 qui coïncide avec le centième anniversaire de cette guerre. C'est un dossier à suivre.

Des élections ont eu lieu afin de combler les postes vacants au sein de votre C.A. Le président d'élection nommé pour l'occasion, Pierre Levasseur, a veillé au bon déroulement de celle-ci.

Notons l'arrivée d'un nouveau directeur, notre ami Jean-Marie Levasseur ptre, un membre de la première heure. Jean-Marie a publié plusieurs ouvrages sur les Levasseur de la région de Trois-Rivières, dont celui paru dans notre dernier numéro.



L'Association des Levasseur

L'Association des Levasseur d'Amérique inc. qui a été fondée en 1988 selon une charte fédérale est un organisme à but non lucratif dont les objectifs sont :

- ★ De regrouper et d'unir le plus grand nombre de Levasseur ainsi que leurs descendants qui ont adopté le patronyme de Borgia, Carmel, Carmell, Vasseur, Vassor, Vasser.
- ★ D'organiser des réunions et des rencontres susceptibles de renforcer les liens entre les membres de la grande famille Levasseur.
- ★ De promouvoir, de développer et de diffuser les connaissances historiques et généalogiques des familles Levasseur par le biais de son site Internet, par la publication d'un « Bulletin » électronique et imprimé trois fois par année, ainsi que par la publication de dictionnaires généalogiques.

★ De maintenir et procéder à la mise à jour continuelle d'une base de données généalogiques dont la consultation est offerte à ses membres en tout temps par Internet.

★ De mettre à la disposition de ses membres un album de photos de famille ainsi que les Bulletins qui ont été publiés par l'Association des Levasseur depuis 1988.

★ D'honorer la mémoire des ancêtres et de leurs descendants par le biais de monuments, de plaques ou de symboles pour marquer les événements historiques de la grande famille des Levasseur.

★ De recueillir tous les documents susceptibles de créer des archives informatisées et imprimées qui constitueront le patrimoine de l'association où pourront puiser historiens et généalogistes.

Votre association est gérée par un conseil d'administration formé de membres en règle qui agissent bénévolement et qui viennent de différentes régions d'Amérique du Nord (Québec, Ontario, Maritimes et Nouvelle-Angleterre). Les membres en règle de notre association proviennent autant des États-Unis que du Canada, de l'est à l'ouest et du nord au sud de l'Amérique du Nord. Notre exécutif se réunit régulièrement, environ 2 à 3 fois par année et concentre ses actions sur la généalogie, la production de publications et l'organisation de rassemblements pour les membres. L'Association des Levasseur d'Amérique est également membre de la Fédération des familles souches québécoises (www.ffsq.qc.ca) et présente sur Internet à cette adresse : www.levasseur.org.



Le 15 octobre 1997, le Héraut d'armes du Canada a concédé et assigné à l'Association des Levasseur d'Amérique les armes suivantes :

D'azur à un chevron d'argent accompagné en pointe d'un chêne du même, au chef aussi d'argent chargé d'une feuille d'érable de gueules accostée à dextre d'une fleur de lis d'azur et à senestre d'une étoile du même; Et pour devise : DU MIEUX QUE JE PUIS.

Conseil d'administration 2011-2012

Président : [Roger Levasseur](#) (Ottawa, ON) (613) 841-7690

Vice-président (Canada) : [Gilles Carmel](#) (Saint-Charles-Borromée, QC) (450) 755-3856

Vice-président (É.U.) : [Joseph Levasseur](#) (Manchester, NH, USA) (603) 623-2695

Secrétaire : [Marie-Noëlle Levasseur](#) (Edmunston, N.B.) (506) 735-8048

Trésorier : [Paul Levasseur](#) (Sherbrooke, QC) (819) 564-0957

Généalogiste : [Joceline Levasseur](#) (Québec, QC) (418) 658-3593

Webmestre et directeur : [Jean-Pierre Levasseur](#) (Québec, QC) (418) 843-1956

Directeur : [André Levasseur](#) (Trois-Rivières, QC) (819) 377-4306

Directeur : [Jean-Marie Levasseur](#) (Trois-Rivières, QC)

Le Bulletin des Levasseur

Vous pouvez rejoindre : [André Levasseur](#) (819) 377-4306 ou déposer vos articles par [l'intermédiaire du site WEB](#)